

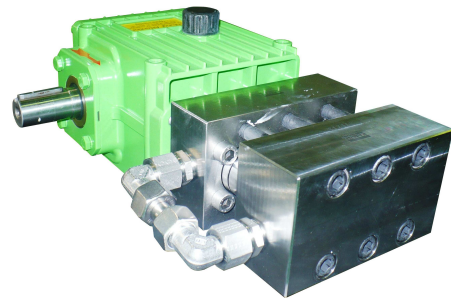
Triplex Plungerpumpe K 100 A

P 58-1

Triplex Plunger Pump K 100 A

07.08.2013

- Getriebe mit Tauchschmierung
Gear with splash lubrication
- Lastwechselfreier Pumpenkopf aus Edelstahl
Load-cycle-free pump head in stainless steel
- Hartmetallplunger
Tungsten carbide plungers
- Fluidberührte Teile aus Edelstahl
Parts in contact with fluid stainless steel
- Aufbau liegend
Installation horizontal



Leistungsliste / Performance data

Antriebsleistung / Power input max. 15 kW

Typ Type	Plunger Ø	n [1/min]	Q _{th} [l/min]	P [kw] bei / at 1000 bar	P [kw] bei / at 1500 bar	P [kw] bei / at 2000 bar
K 108	8,5 mm	min. 500	2	3,85	5,77	7,69
		600	2,4	4,62	6,92	9,23
		700	2,8	5,38	8,08	10,77
		800	3,2	6,15	9,23	12,31
		900	3,6	6,92	10,38	13,85
		max.1000	4	7,69	11,54	15,00

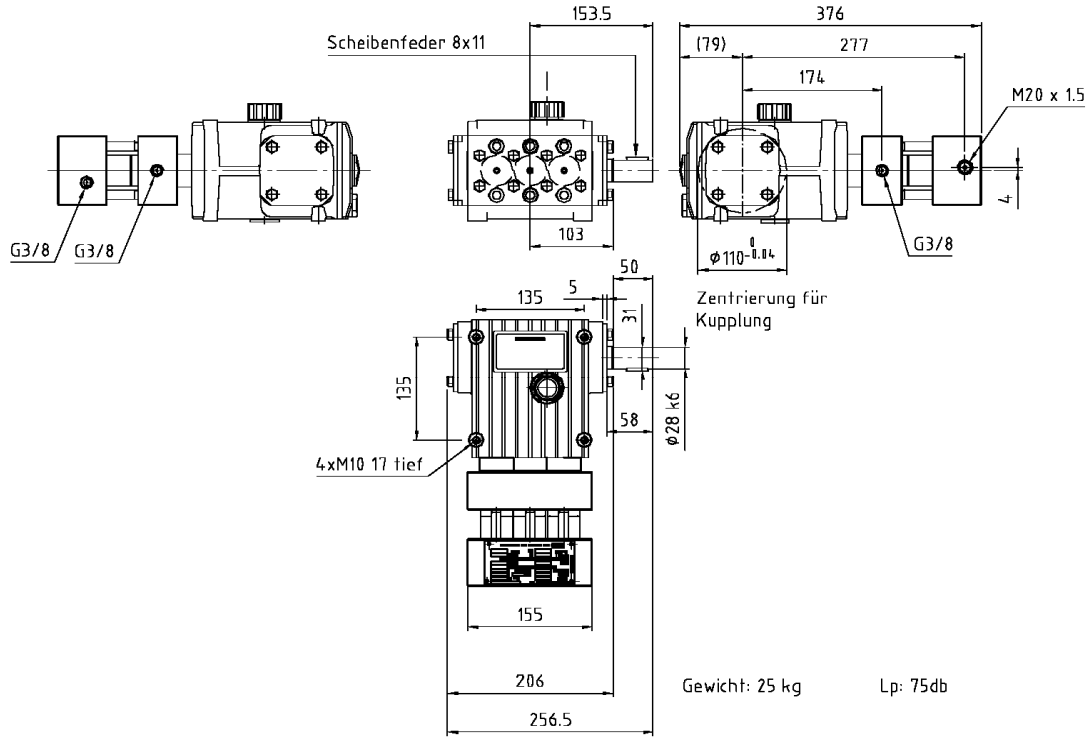
Typ Type	Plunger Ø	n [1/min]	Q _{th} [l/min]	P [kw] bei / at 1000 bar	P [kw] bei / at 1200 bar
K 111	11 mm	min. 500	3,4	6,54	7,85
		600	4,1	7,88	9,46
		700	4,7	9,04	10,85
		800	5,4	10,38	12,46
		900	6,1	11,73	14,08
		max.1000	6,8	13,08	15,00

Förderfluid: Pumping fluid:	Wasser chemische Fluide - max. 2000mPas - max 40°C Water - chemical fluids - max 2000mPas - max 40°C
Vordruck: Inlet pressure:	4 - 8 bar, je nach Fluid 4 - 8 bar, pending on fluid
Zubehör / Accessories:	HD - Leitung / HP - Discharge manifold K 108 A - Teile Nr. / Part No. 7013143 HD - Leitung / HP - Discharge manifold K 111 A - Teile Nr. / Part No. 7022162 mit Manometer und Berstscheibenhalter (jedoch ohne Berstscheibe; je nach Betriebsdruck separat zu ordern) with pressure gauge and burst disc holder (but without burst disc; to be ordered separately depending on the operating pressure)

Masszeichnung K 100
Dimension drawing

P 58-2

15.06.2013



Geräte / Units

mit Elektromotor 1000 Upm – 6-polig with electric motor 1000 rpm - 6 pole			mit Dieselmotor HATZ luftgekühlt with HATZ diesel engine air cooled			mit Benzinmotor B & S luftgekühlt with B & S petrol engine air cooled		
								
Länge	Length	~1050 mm	Länge	Length	~1150 mm	Länge	Length	~1100 mm
Breite	Width	~ 800 mm	Breite	Width	~ 900 mm	Breite	Width	~ 800 mm
Höhe	Height	~ 900 mm	Höhe	Height	~ 1100 mm	Höhe	Height	~ 1000 mm
Gewicht	Weight	~ 250 kg	Gewicht	Weight	~ 280 kg	Gewicht	Weight	~ 220 kg