

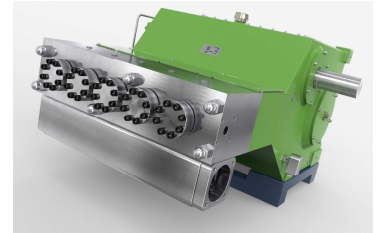
## Пятиплунжерный насос К 80000 - 5G

### Quintuplex Plunger Pump

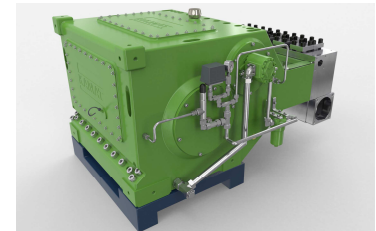
P 59-1ru

30.05.2015

- данные о производительности - при объемном коэффициенте полезного действия 100 % и при температуре окружающей среды 20°C
- минимальный предварительный напор - в зависимости от вида рабочей жидкости
- диапазон регулировки частоты вращения 10-100% - в зависимости от нагрузки на штангу
- динамически сбалансированный редуктор с принудительной смазкой и маслоохладителем
- стандартное передаточное число редуктора  $i = 3,40 - 4,10 - 4,69 - 5,19 - 6,03$
- возможна поставка также согласно стандарту API 674
- специальные рабочие жидкости, такие как морская вода, гликоль, метанол, масла и т.п. -по запросу



- Flow rate is based on 100% volumetric efficiency and 20°C ambient temperature
- min. inlet pressure depending on fluid medium
- Speed range 10-100% depending on rod force
- Gear dynamically balanced
- Gear with force-fed lubrication and oil cooling
- Gear ratios  $i = 3,40 - 4,10 - 4,69 - 5,19 - 6,03$
- Also available to API 674
- Special medium such as sea water, glycol, methanol, oils, etc. on request



$n_{nom} = 440$ 1/min		p max. bar @ kW				Kopftyp / Head type		
Typ / Type	l/min	400 kW	500 kW	630 kW	800 kW	A	M	MC
K 80022 - 5G	117	1775	2220	2800	3500	1		
K 80024 - 5G	139	1490	1865	2350	2980	1		
K 80026 - 5G	163	1270	1590	2000	2545	1		
K 80028 - 5G	190	1095	1370	1725	2190	1		
K 80032 - 5G	248	840	1050	1320	1675	1		
K 80036 - 5G	313	660	830	1045	1325	2		
K 80040 - 5G	387	535	670	845	1075	2		H
K 80045 - 5G	490	425	530	665	845	2		H
K 80050 - 5G	604	340	430	540	685	2		H
K 80055 - 5G	731	280	355	445	565		1	H
K 80060 - 5G	870	235	295	375	475		1	H
K 80065 - 5G	1022	205	255	320	405		1	1
K 80070 - 5G	1185	175	215	275	350		1	1
K 80075 - 5G	1360	150	190	240	305			1
K 80080 - 5G	1547	130	165	210	265			1
K 80085 - 5G	1747	115	145	185	235			1
K 80090 - 5G	1958	100	130	165	210			1
K 80095 - 5G	2182	95	115	150	190			1
K 80100 - 5G	2417	90	110	135	175			2
K 80110 - 5G	2925	70	90	110	145			2
K 80120 - 5G	3482	60	75	85	125			2

API 674 = max. 290 1/min

= Ultra High Pressure UHP / сверхвысокое давление

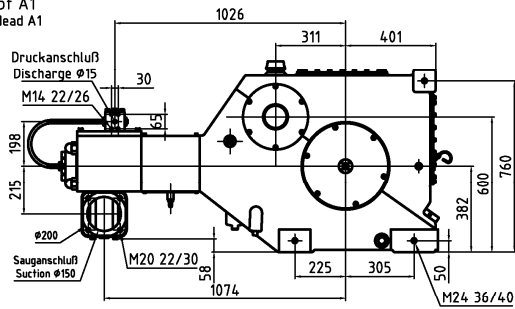
Размерный чертёж К 80000-5G  
Dimension drawing

~ 3650 kg

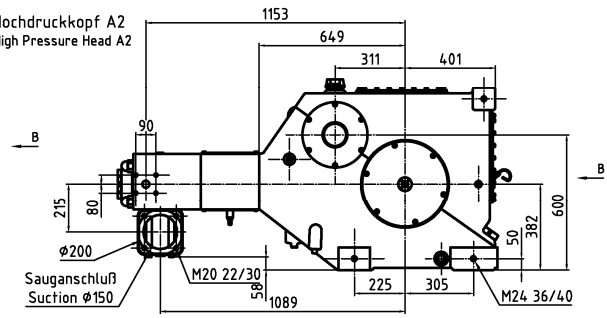
P 59-2ru

01.07.2015

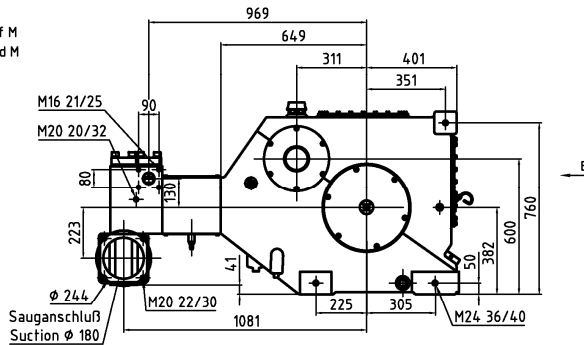
Hochdruckkopf A1  
High Pressure Head A1



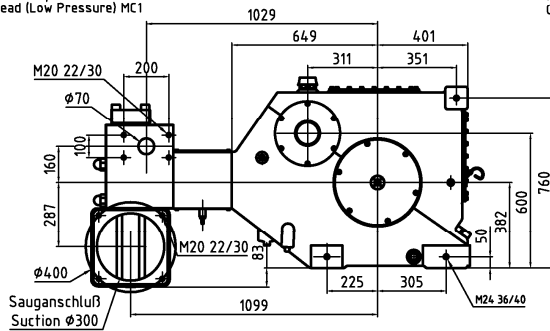
Hochdruckkopf A2  
High Pressure Head A2



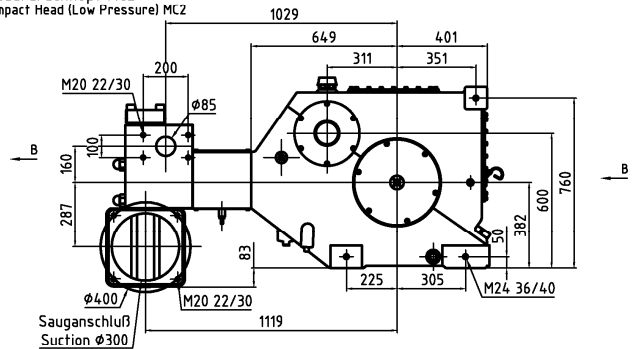
Kompaktkopf M  
Compact Head M



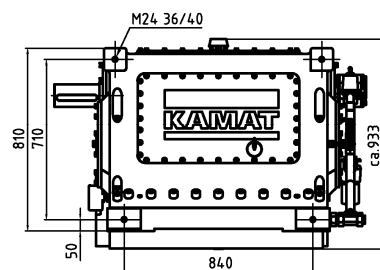
Niederdruckkopf MC1  
Compact Head (Low Pressure) MC1



Niederdruckkopf MC2  
Compact Head (Low Pressure) MC2



Ansicht von "B"  
sight from "B"



Fußmaßzeichnung  
Footprint

