

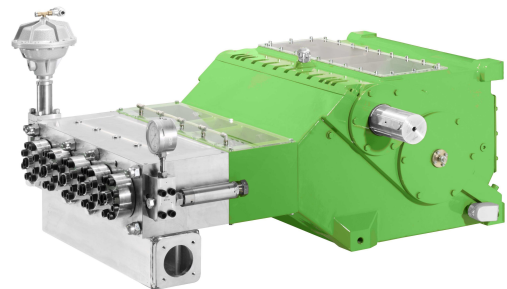
# Quintuplex Plungerpumpe K 80000 - 5G

P 59-1

## Quintuplex Plunger Pump

01.05.2013

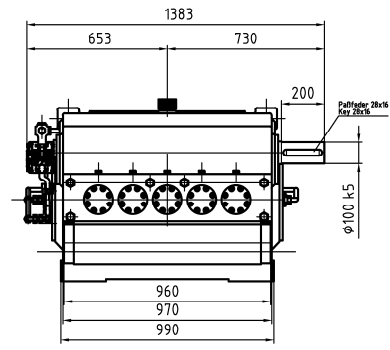
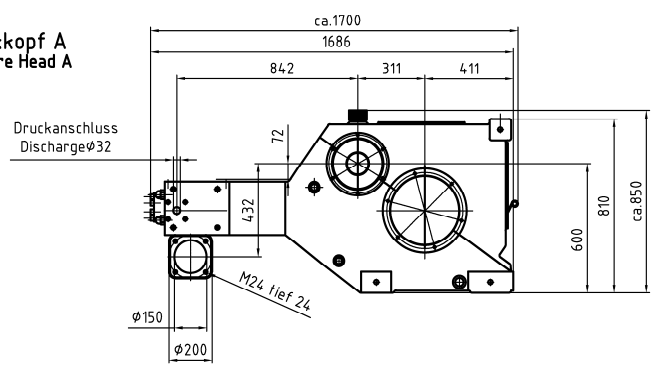
- Förderstromangaben mit 100% volumetrischem Wirkungsgrad und 20°C Umgebungstemperatur
- Mindestvordrücke je nach Fördermedium
- Mindestdrehzahl je nach Stangenkraft
- 7% Restpulsation - dynamisch gewuchtet
- Getriebe mit Zwangsschmierung und Ölkühlung
- Getriebeuntersetzungen  $i = 3,40 - 4,09 - 4,77 - 5,17 - 6,21$
- Auch nach API 674 lieferbar
- Sondermedien wie Seewasser, Glykol, Methanol, Öle, etc. auf Anfrage
- Flow rate is based on 100% volumetric efficiency and 20°C ambient temperature
- min. inlet pressure depending on fluid medium
- min. rpm depending on rod loading
- 7% rest pulsation - dynamically balanced
- Gear with force-fed lubrication and oil cooling
- Gear ratios  $i = 3,40 - 4,09 - 4,77 - 5,17 - 6,21$
- Also available to API 674
- Special medium such as sea water, glycol, methanol, oils, etc. on request



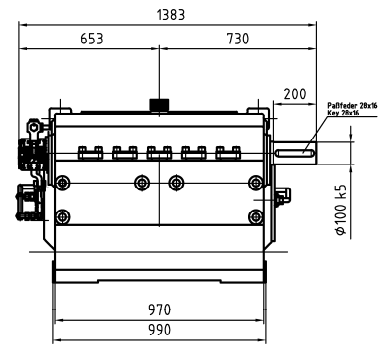
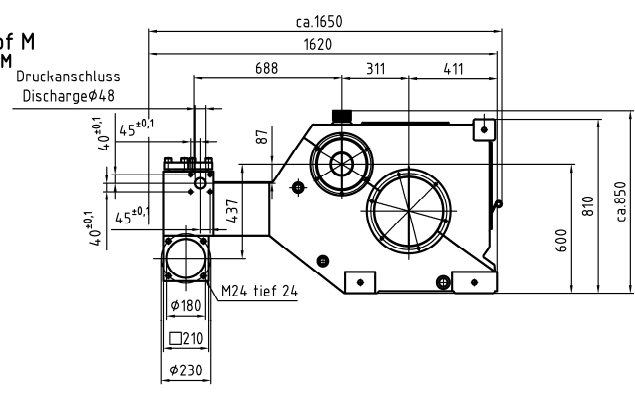
$n_{nom} = 440 \text{ 1/min}$		p max. bar @ kW				Kopftyp / Headtype		
Typ / Type	l/min	400 kW	500 kW	630 kW	800 kW	A	M	MC
K 80020 - 5G	97	2150	2685	3385	3500	x		
K 80022 - 5G	117	1775	2220	2800	3500	x		
K 80024 - 5G	139	1490	1865	2350	2980	x		
K 80026 - 5G	163	1270	1590	2000	2545	x		
K 80028 - 5G	190	1095	1370	1725	2190	x		
K 80030 - 5G	218	955	1195	1500	1900	x		
K 80032 - 5G	248	840	1050	1320	1675	x		
K 80036 - 5G	313	660	830	1045	1325	x		
K 80040 - 5G	387	535	670	845	1075	x		
K 80045 - 5G	490	425	530	665	845	x		
K 80050 - 5G	604	340	430	540	685	x		
K 80055 - 5G	731	280	355	445	565		x	
K 80060 - 5G	870	235	295	375	475		x	
K 80065 - 5G	1022	205	255	320	405		x	x
K 80070 - 5G	1185	175	215	275	350		x	x
K 80075 - 5G	1360	150	190	240	305			x
K 80085 - 5G	1747	115	145	185	235			x
K 80095 - 5G	2182	95	115	150	190			x

Maßzeichnung K 80000-5G	3650 kg	P 59-2
Dimension drawing		01.05.2013

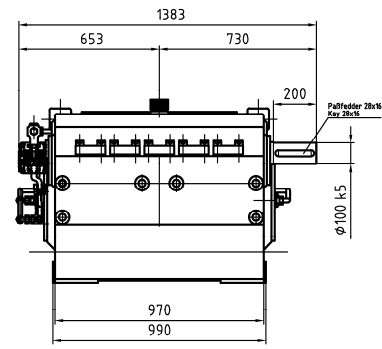
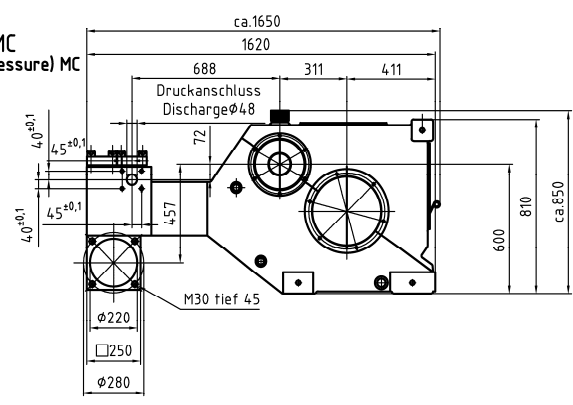
Hochdruckkopf A  
High Pressure Head A



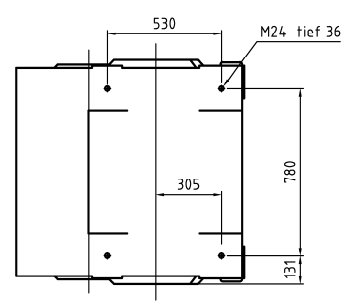
Kompaktkopf M  
Compact Head M



Niederdruckkopf MC  
Compact Head (Low Pressure) MC



Fußmaßzeichnung  
Footprint



Grundrahmen vertikal  
Baseframe vertical

